

# Montagehandleiding

Basis kast



*Lundia*<sup>®</sup>

<b>Inleiding</b>	<b>2</b>
<b>Vorbereiding voor montage</b>	<b>4</b>
<b>Zijstukken gereedmaken</b>	<b>4</b>
Inschuipanelen plaatsen	4
Verstelbare dorpels	5
<b>Basisopstelling opbouwen</b>	<b>6</b>
Waterpas stellen en stabiliseren	7
Systeemachterwand	8
Diagonaal	10
<b>Op de definitieve plaats zetten</b>	<b>10</b>
Muurbeugels bevestigen	11
<b>De kast compleet maken</b>	<b>11</b>
Schappen	11
Rechte plint	12
Buraeublad	12
glasschappen	13
Brede afdekgregel op het zijstuk	14
Smalle afdekgregel in het zijstuk	14
Lectuurklep	14
Bovenblad op schap	15
Bovenblad zonder schap	15

## Flexibel woonsysteem

Het Lundia systeem is een flexibel woonsysteem. Het is zo ontworpen dat u het geheel kunt afstemmen op uw eigen wensen. Het Lundia systeem heeft als voordeel dat u het meubel altijd kunt veranderen en aanpassen aan uw woonwensen.

## Montage-instructie

In deze basis montage-instructie vindt u alle informatie voor het monteren van onder andere zijstukken, schappen, diagonalen, achterwanden, muurbeugels, plinten en regels. Omdat u de Lundia-kast naar uw eigen wensen heeft samengesteld, zullen niet alle delen uit dit boekje van toepassing zijn. De volgorde van onderwerpen in dit boekje geeft de montagevolgorde aan. Lees het boekje door en sla de delen over die voor u niet van toepassing zijn.



Aan dit symbool herkent u handige tips.



Aan dit symbool herkent u informatie die u beslist moet weten

Het is handig om dit boekje te bewaren voor het geval dat u de opstelling wilt veranderen of uitbreiden.

De montage van de deuren en laden wordt in afzonderlijke boekjes beschreven. Bij de overige producten zijn aparte montage-instructies verpakt.

Mocht u nog vragen hebben dan kunt u altijd contact opnemen met de Lundia winkel.

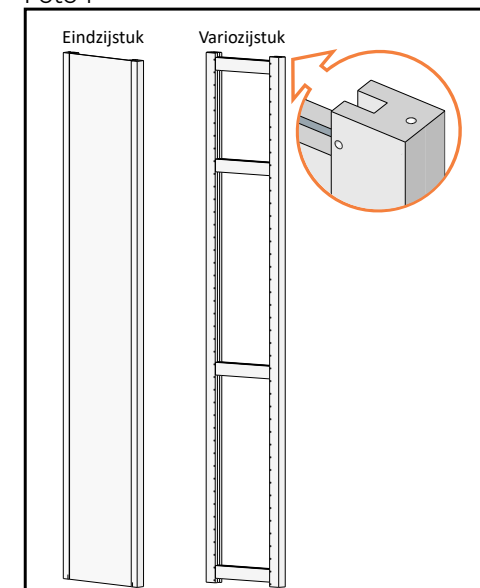
## Onderdelen en gereedschap

In dit hoofdstuk vindt u een overzicht van de belangrijkste onderdelen en gereedschappen die u, afhankelijk van uw bestelling, tijdens het monteren nodig kunt hebben.

De schroeven die u nodig heeft staan op ware grootte bij de illustratie afgebeeld.

Het kan zijn dat u na het op de juiste wijze monteren van de kast toch een aantal schoeven of draagpenne over heeft.

Foto 1

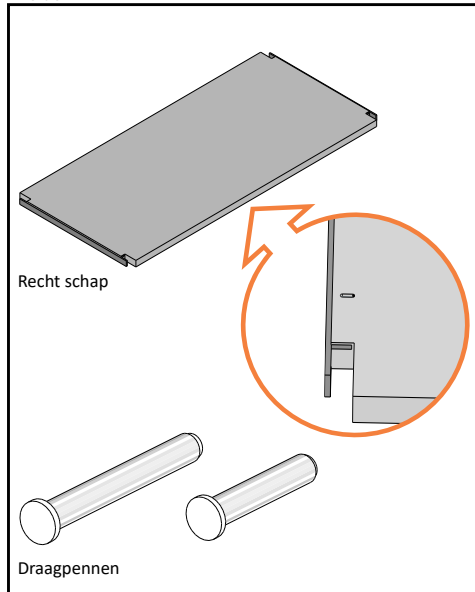


## Zijstukken

Er zijn twee typen zijstukken: eindzijstukken en variozijstukken. Het eindzijstuk is voorzien van een paneel en heeft aan één kant gaatjes om schappen te monteren. Het variozijstuk heeft aan beide kanten gaatjes om schappen te monteren. Het variozijstuk heeft nog geen panelen.

De onderzijde van het zijstuk is te herkennen aan de aanwezigheid van een geboord gat in het zijstuk. Daarnaast bevindt het kleinste vak van het zijstuk zich aan de bovenkant.

Foto 2



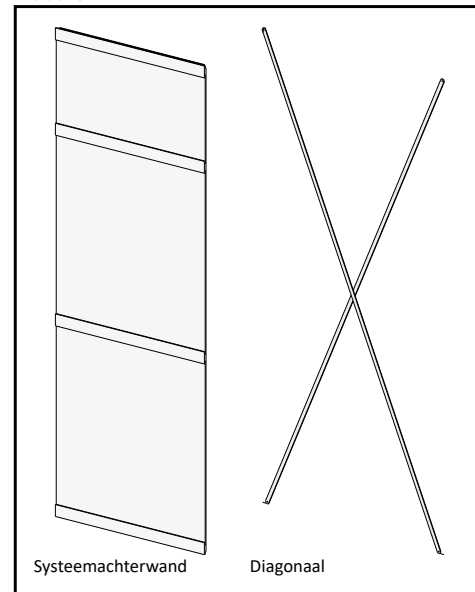
### Schappen

De onderkant van een schap kan worden herkend aan de nietgaatjes, en daarnaast is dit de dünnere zijde van het schap (zie foto 2).

De schappen steunen op draagpennen die in het zijstuk worden geplaatst.

Voor variozijstukken worden lange draagpennen gebruikt; voor eindzijstukken worden korte draagpennen gebruikt.

Foto 3



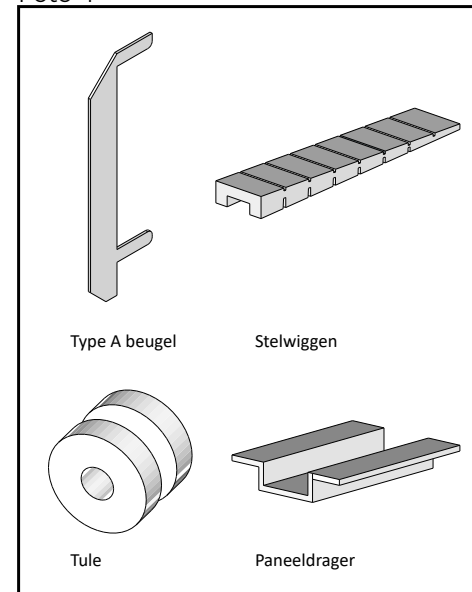
### Achterwanden en diagonalen

Achterwanden en diagonalen zorgen ervoor dat de kast stabiel staat. Om de kast stabiel te plaatsen heeft u de keuze uit de volgende onderdelen.

- systeemachterwanden;
- diagonaal;

Daarnaast kan de kast ook met muurbeugels gestabiliseerd worden.

Foto 4



### Toebehoren

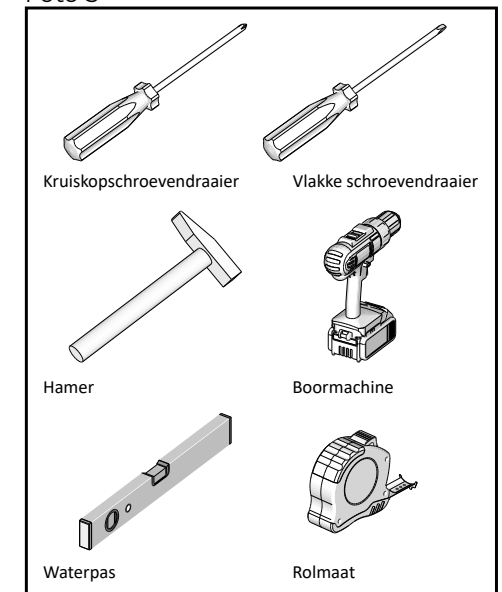
Plinten en regeles worden gemonteerd met verschillende type beugels. In de tekst staat aangegeven welk type beugel u nodig heeft.

De paneeldragers worden gebruikt om de inschuifpanelen in de zijstukken te plaatsen. De inschuifpanelen rusten op deze paneeldragers.

Bij de glazen inschuifpanelen worden speciale tules geleverd om ervoor te zorgen dat het glazen paneel goed vast zit in het zijstuk.

De stelwiggen kunt u onder de zijstukken plaatsen bij het waterpas stellen van de kast.

Foto 5



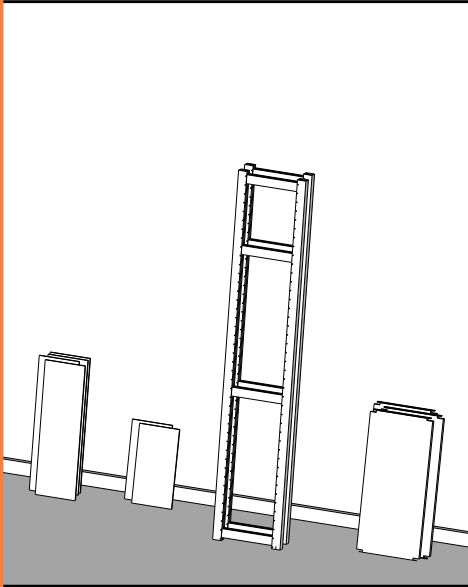
### Gereedschap

Bij het monteren van de kast kunt u de volgende gereedschappen nodig hebben:

- kruiskopschroevendraaier
- Vlakke schroevendraaier
- hamer
- boormachine
- waterpas
- rolmaat

## 2 Voorbereiding voor montage

Foto 6



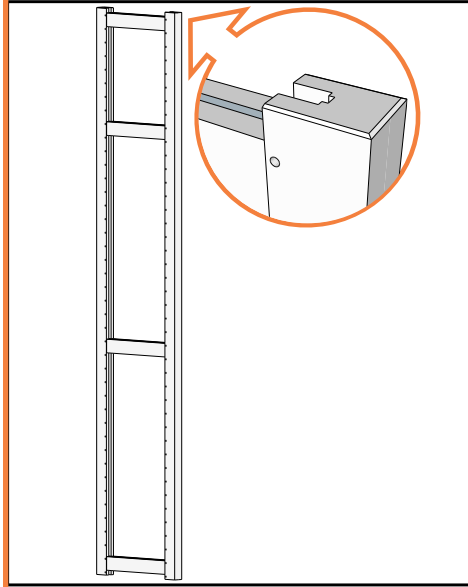
1. Controleer aan de hand van het besteloverzicht of u alle onderdelen hebt ontvangen.
2. Sorteert alle onderdelen. Dit werkt straks makkelijker (zie foto 6).
3. Leg het benodigde gereedschap alvast klaar.
4. Zorg voor voldoende werkruimte, zodat u aan alle kanten bij de kast ( $\pm 75$  cm van de muur).



*Pak uw offerte-tekening erbij. De Lundia kast kunt u het beste met twee personen monteren.*

## 3 Zijstukken gereedmaken

Foto 7



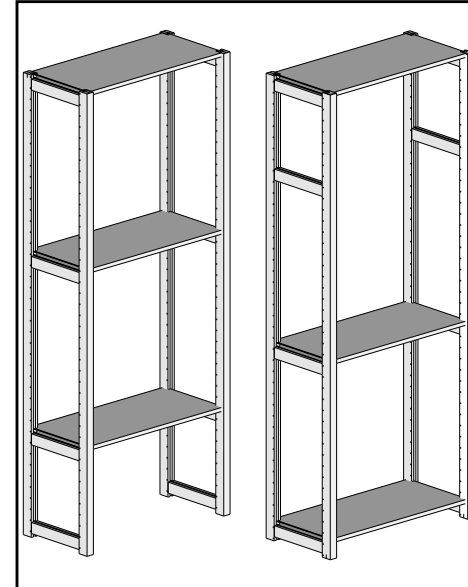
### Onderdelen

- Zijstukken
- Inschuifpanelen
- Paneeldragers
- Zakjes fournituren:  
Per paneel 4 glastules, 4 draagpenen en 2 paneeldragers
- Verstelbare dorpels:  
per dorpel 2 draagpenen

Zet de zijstukken klaar in de volgorde waarin ze geplaatst worden. Let er op dat de goede kant boven staat (zie foto 7) en dat de eind- en variozijstukken op de goede plaats staan.

Zijstukken vanaf 188 cm hebben een gat aan de onderkant.

Foto 8



**Zorg ervoor dat de dorpels van twee naast elkaar staande zijstukken zich op dezelfde hoogte bevinden. Zo kunt u de schappen en de systeemachterwanden makkelijker plaatsen.**



*Bij zijstukken met een diepte van 60 cm en een hoogte van 206 of 128 cm kunt u in het kleinste vak geen schap plaatsen. Wilt u boven in de kast een schap hebben, plaats het kleine vak dan aan de onderkant. Plats het zijstuk met het kleinste vak aan de bovenkant indien u onderin een schap wilt hebben (zie foto 8).*

## Inschuifpanelen plaatsen

### Inschuifpanelen plaatsen

Plaats de inschuifpanelen in de variozijstukken zoals op de volgende pagina is beschreven.



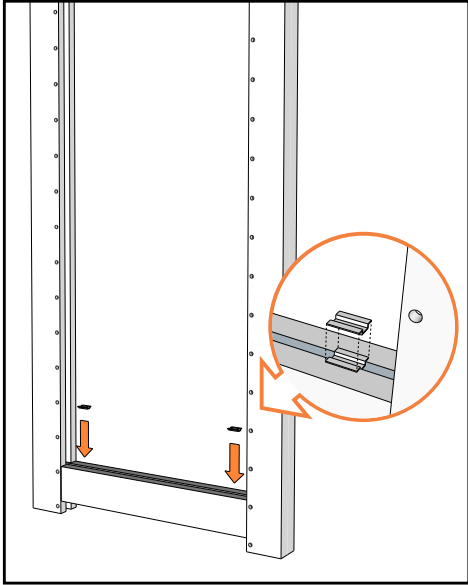
*Begin met het onderste paneel en werk zo naar boven*



*Als een inschuifpaneel rust op een verstelbare dorpel moet u eerst de dorpel monteren.*

*Bij gebruik van een verstelbare orpel zijn de paneeldragers overbodig (zie ook 'verstelbare dorpels' pag. 5).*

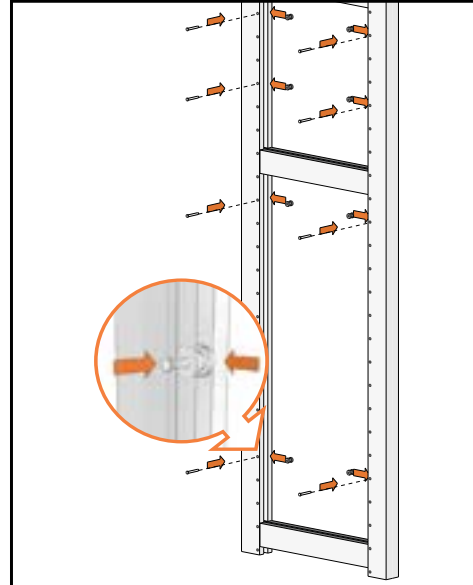
Foto 9



### Inschuifpanelen

1. Plaats twee paneel dragers op de dorpel ( Zie foto 9 ).

Foto 10



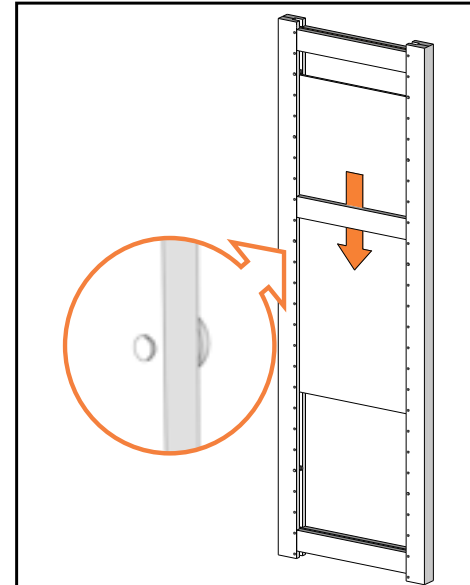
2. Plaats de transparante tules ter hoogte van de gaten in het zijstuk ( zie foto 10 ). De beste plaatsen zijn het vierde gat boven de dorpel en het tweede gat onder de dorpel.



**Op de plaats waar u een tule plaatst, kunt u later geen draagpennen met een schap meer plaatsen. Kies eventueel een andere positie voor de draagpennen.**

3. Steek de draagpennen door de tules en het zijstuk ( zie foto 10 ).

Foto 11



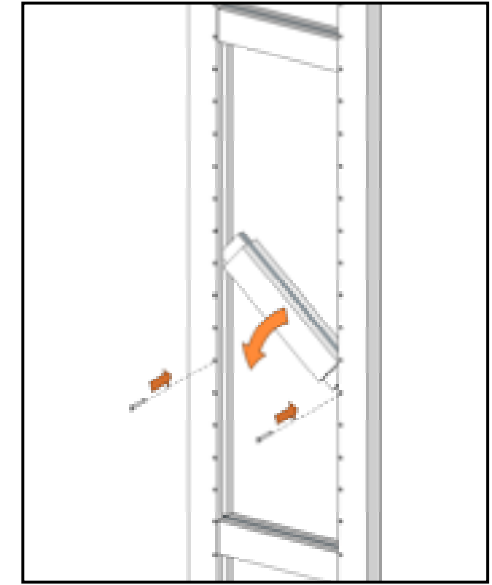
4. Schuif het inschuifpaneel in het zijstuk. De tules zorgen ervoor dat het paneel goed vast zit in het zijstuk ( zie foto 11 ).



*U kunt ook eerst alle tusele en draagpennen in de zijstukken plaatsen en daarna alle inschuifpanelen in de zijstukken schuiven.*

## Verstelbare dorpels

Foto 12



### Verstelbare dorpels

1. Steek, op de plaats waar de verstelbare dorpel moet komen, twee draagpennen in het zijstuk.
2. Plaats de verstelbare dorpel op de draagpennen tussen het zijstuk ( zie foto 12 ).
3. Plaats eventueel het inschuifpaneel erboven.

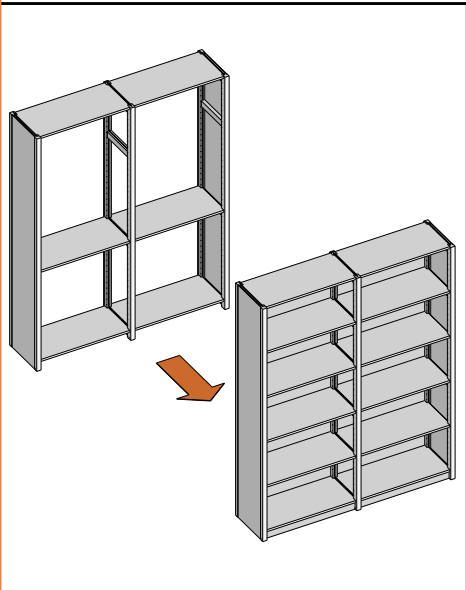


**Als de verstelbare dorpel boven een inschuifpaneel komt, moet u eerst het inschuifpaneel monteren.**



*Pak uw offerte-tekening erbij. De Lundia kast kunt u het beste met twee personen monteren.*

Foto 13

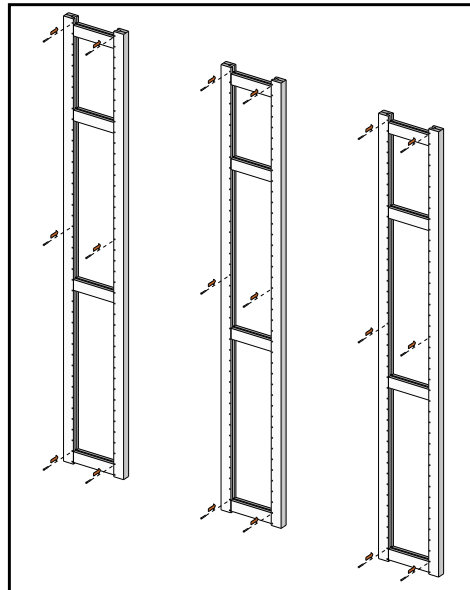


### Onderdelen

- Vario- eindzijstukken
- Schappen
- Draagpennen
- Systeemachterwanden

U gaat nu de basisopstelling van de kast opbouwen met zijstukken, schappen en systeemachterwanden. U begint met het opzetten van twee zijstukken met drie schappen ( kastunit) . vervolgens plaatst u de systeemachterwanden. Op deze manier plaatst u alle kastunits met rechte schappen en vollediepte schappen.

Foto 14



### Draagpennen plaatsen

1. Plaats in alle zijstukken draagpennen op de volgende plaatsen ( zie foto 14 ):
  - Gaten boven de bovenste dorpel;
  - Gaten boven de onderste dorpel;
  - Gaten ongeveer in het midden.

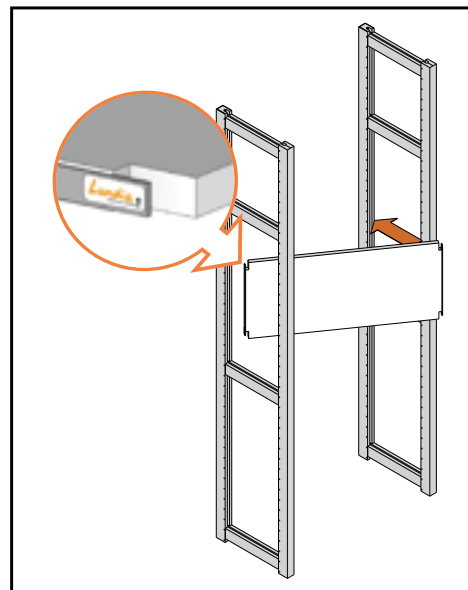


**Bij zijstukken met een hoogte van 48, 68 en 88 cm hoeft u geen draagpennen in het midden te plaatsen.**



**Gebruik lange draagpennen voor variozijstukken en korte draagpennen voor eindzijstukken.**

Foto 15



### Rechte en volle diepte schappen



*Begin met het monteren van de middelste schappen*

1. Steek het schap recht op tussen twee zijstukken. Let bij de rechte schappen op de stucker op het schap ( zie foto 15).

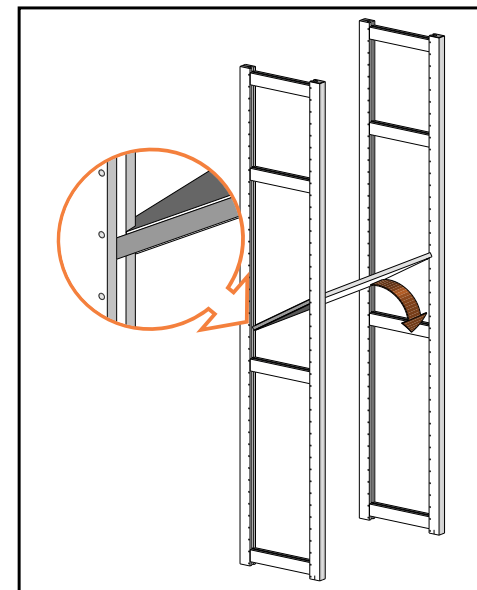


*Het duoschap heeft speciale draagbeugels, waardoor u het schap ook andersom kunt gebruiken.*



**Alle schappen moeten op draagpennen rusten; nooit op dorpels**

Foto 16



2. Steek de schapbeugels in de achterste groeven van de zijstukken ( zie foto 16 ).
3. Laat het schap zakken waarbij de schapbeugels ook in de voorste groeven komen ( zie foto 16 ). laat het schap op de draagpennen rusten.

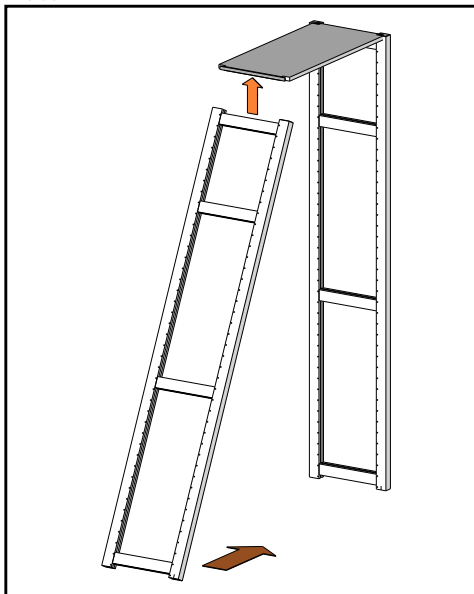



*Als u een schap net onder een dorpel wilt plaatsen, breng dan de draagpennen pas aan nadat u het schap op de gewenste hoogte hebt geplaatst ( zoals beschreven in punt 1 t/m 3).*

4. Herhaal stap 1 tot en met 3 voor het onderste en bovenste schap.

## 4a Waterpas zetten en stabiliseren

Foto 17



 Bij een kast die maar net onder het plafond past, kunt u het beste eerst alle bovenste schappen monteren (Zie foto 17).


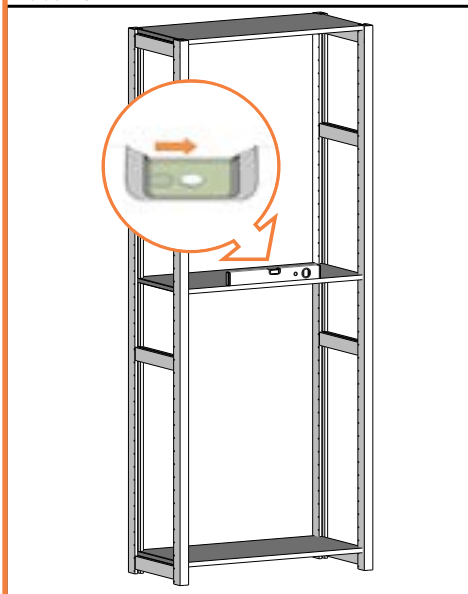
 Bij een kast die maar net onder het plafond past, kunt u het beste eerst alle bovenste schappen monteren (Zie foto 17).

Foto 18



### Onderdelen

- Stelwiggen
- Achterwand . Diagonaal
- Waterpas
- Schroevendraaier


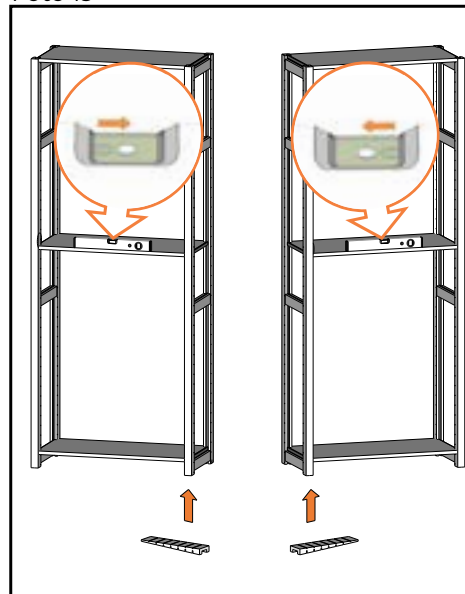
 **Het waterpas zetten van de kast is erg belangrijk om later een optimaal gemonteerde kast te krijgen. Het is noodzakelijk waterpas te stellen vóórdát u een achterwand of diagonaal vastzet. Doet u dit niet, dan kunt u de kast niet meer optimaal waterpas stellen waardoor de deuren en laden niet goed kunnen aansluiten.**

Foto 19



### De kast waterpas stellen

Begin met het waterpas zetten bij het zijstuk dat op het hoogste punt van de vloer staat. U bepaalt het hoogste punt door een waterpas op de schappen in de kast te leggen ( zie de voorbeeldsituatie in foto 19 ).

Op het hoogste punt begint u met het waterpas stellen bij stap 1. U herhaalt deze stappen voor alle zijstukken.


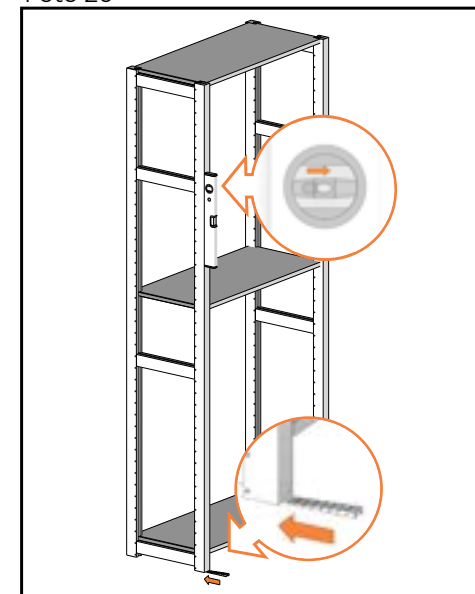
 Als het belletje van uw waterpas links van het midden zit, plaatst u rechts een wigje en andersom ( zie foto 19 )

Foto 20



1. Houd de waterpas aan de voorzijde tegen het zijstuk en plaats waar nodig een wig onder het zijstuk ( zie de voorbeeldsituatie in foto 20 ).


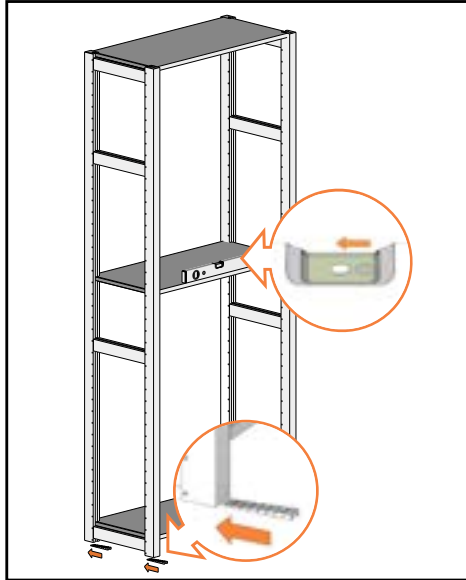
 Als u aan de achterkant van de kast een wig moet plaatsen, kunt u het onderste schap optillen.

Foto 21



- Zorg ervoor dat het schap goed op de draagpenen ligt.
- Leg de waterpas op het middelste schap en plaats waar nodig wiggen onder het zijstuk. Zorg ervoor dat het schap goed op de draagpenen rust ( zie de voorbeeldsituatie in foto 21 ).

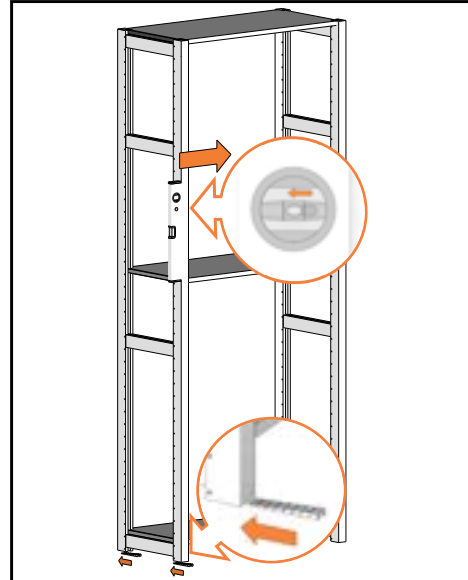


*Bij een zeer ongelijke vloer kan het nodig zijn meerdere wiggen op elkaar te plaatsen. Plaats deze om-en-om op elkaar.*

- Herhaal stap 1 t/m 3 voor elke kastunit.

## De kast stabiliseren

Foto 22



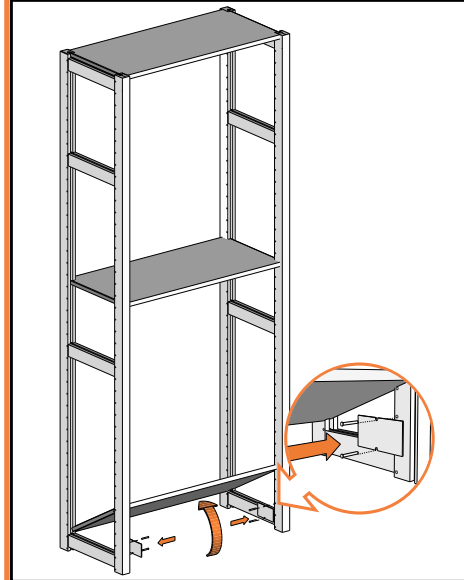
### De kast stabiliseren

U kunt de kast op verschillende manieren stabiliseren. Met:

- Systeemachterwanden;
- Diagonalen;

## 4b Systeemachterwanden

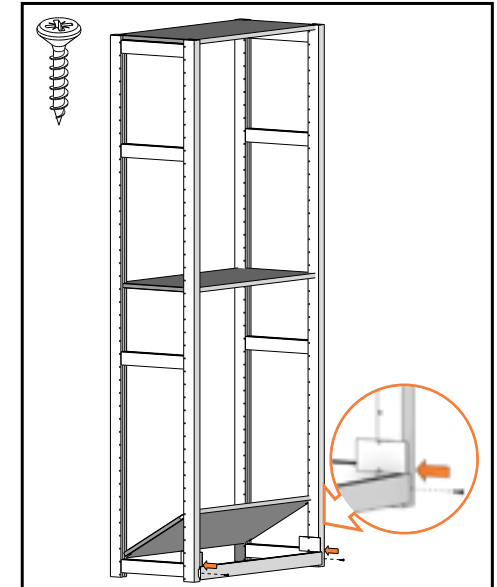
Foto 23



### Systeemachterwanden

- Til het onderste schap aan de achterkant iets op en plaats de bijgeleverde montageplaatjes met de draagpenen in de eerste twee gaten boven de dorpel in beide zijstukken ( zie foto 23 ). plaats het plaatje met de lanke kant naar achteren. Het plaatje steekt aan de achterkant iets uit.
- Laat het schap op de plaatjes rusten.

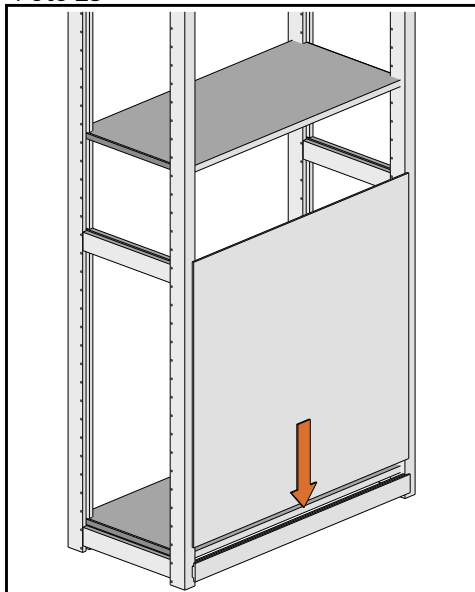
Foto 24



- Plaats de achterwanddorpel van onderaf tegen de montageplaatjes ( zie foto 24 ).
- Houd de dorpel goed tegen de zijstukken en de montageplaatjes aan en schroef de dorpel vast ( zie foto 24 ). Verwijder daarna de montageplaatjes.



Foto 25

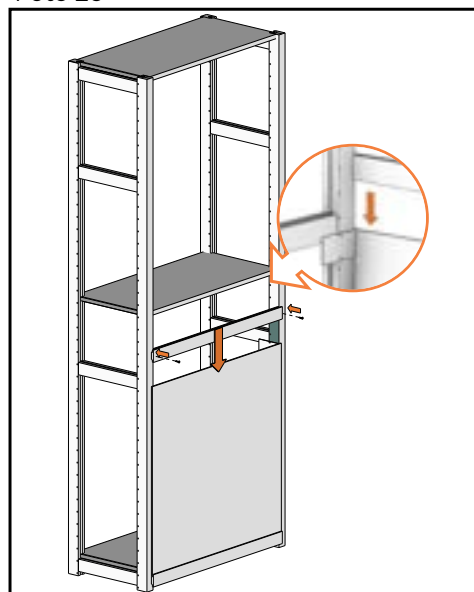


5. Plaats het achterwandpaneel in de achterwanddorpel ( zie foto 25 ). Let op de gelakte kant.



**Het achterwandpaneel schroeft u pas vast na het waterpas zetten.**

Foto 26



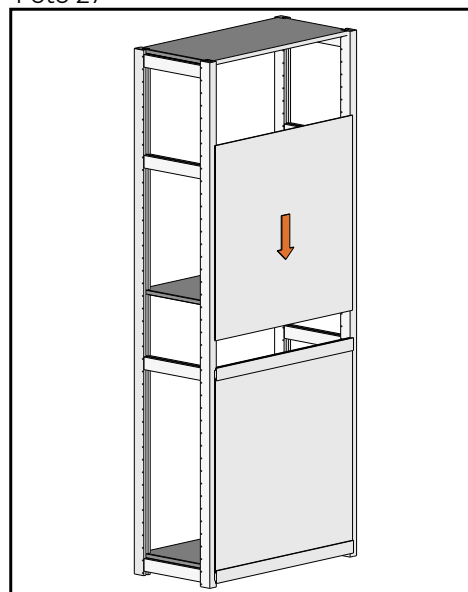
6. Plaats de montageplaatjes in de eerste twee gaten onder de volgende dorpel van het zijstuk ( zie foto 26 ). Plaats het plaatje met de korte kant naar achteren. Tegen de achterwand.



**Als u het montageplaatje niet gebruikt, kunt u de systeemachterwand niet nauwkeurig monteren.**

7. Plaats de volgende achterwanddorpel zo op de montageplaatjes dat het achterwandpaneel in de groef zit.

Foto 27



8. Houd de achterwanddorpel goed tegen de zijstukken en de montageplaatjes aan en schroef de achterwanddorpel vast. Verwijder daarna de montageplaatjes.

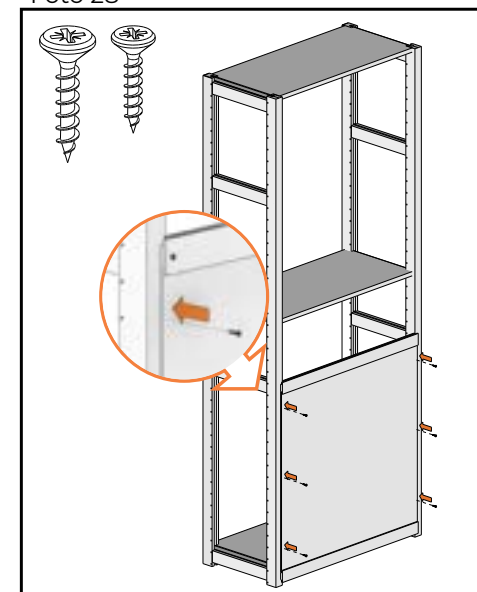
9. Plaats het achterwandpaneel in de achterwanddorpel ( zie foto 27 ). Let op de gelakte kant.

10. Herhaal deze stappen voor de hele kastunit.



*Bij voldoende ruimte naast de kast kunt u ook eerst alle achterwanddorpels monteren en vervolgens de achterwandpanelen er tussen schuiven.*

Foto 28



### Systeme achterwanden vastzetten

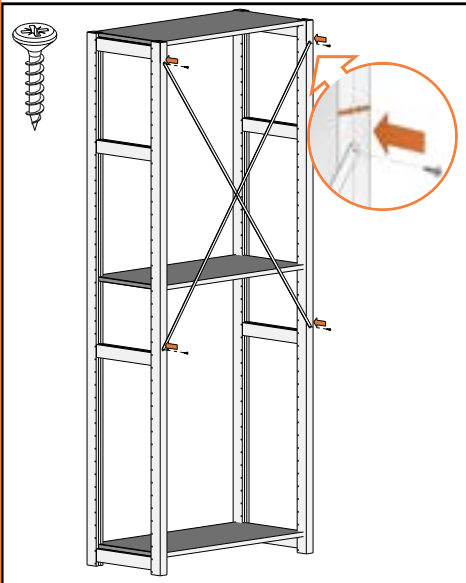
1. Houd de waterpas aan de zijkant tegen het zijstuk en plaats waar nodig een wig onder het zijstuk.
2. Schroef een achterwandpaneel vast. Zorg dat het paneel aan de zijkant precies gelijk zit met de achterwanddorpel ( zie foto 28 ).
3. Zet nu alle achterwandpanelen vast.



**Per kastunit moet minimaal één achterwandpaneel volledig worden vastgeschroefd**

## 4c Diagonaal

Foto 29

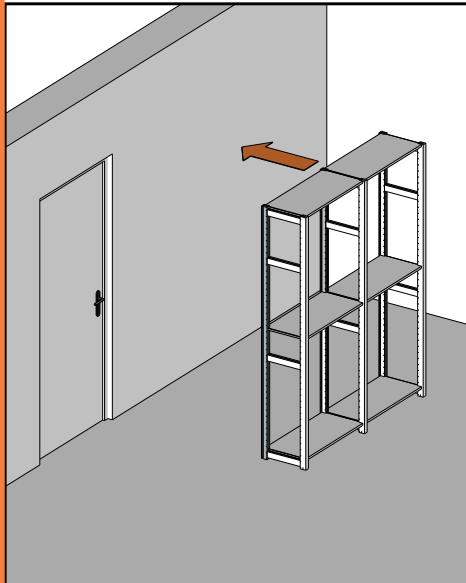


### Diagonaal

1. Schroef de diagonaal met twee schroeven bovenaan vast, in het midden van de zijstukken. Let er op dat de afstand tot de bovenkant van de zijstukken aan beide kanten gelijk is.
2. Houd de waterpas verticaal tegen de zijkant van het zijstuk en zet de kast waterpas (zie foto 22).
3. Zet de onderste schroeven vast.

## 5 Op de definitieve plaats zetten

Foto 30



- Muurbeugels
- Stelwiggen
- Waterpas
- Boormachine

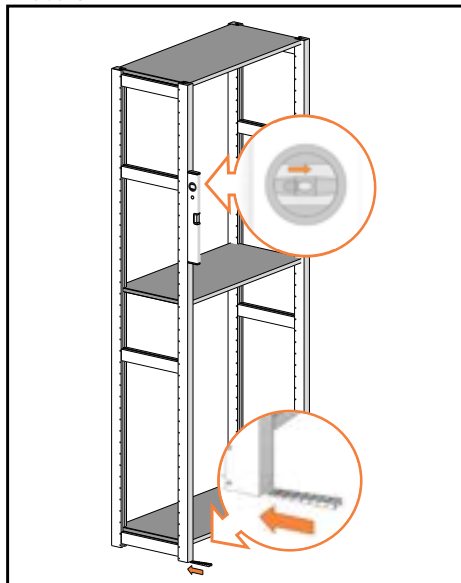
U gaat de kast op de definitieve plaats zetten. Vervolgens plaatst u de eventuele schappen en zet u de kast opnieuw waterpas.

1. Zet de kast op de definitieve plaats.



**U moet de kast opnieuw waterpas zetten omdat de vloer op de definitieve plaats anders is.**

Foto 31



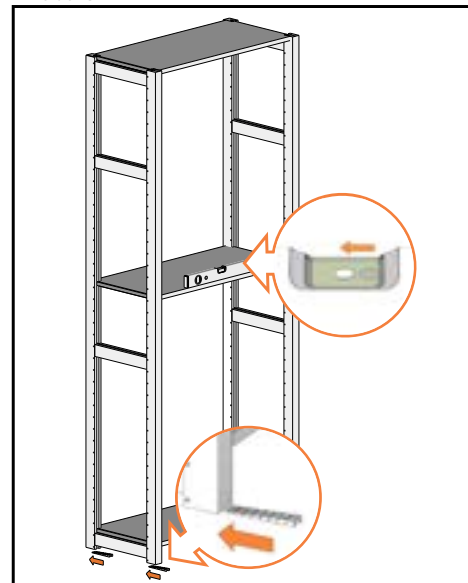
### Waterpas stellen

1. Stel de kast opnieuw waterpas omdat de vloer op deze plaats anders kan zijn dan op de plaats waar de achterwand is gemonteerd (zie de voorbeeldsituatie in foto 31 en 32).
2. Plaats zonodig wiggen.



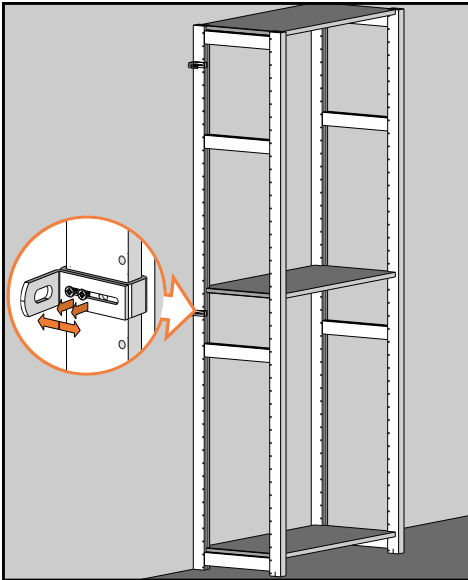
*Als u aan de achterkant van de kast een wig moet plaatsen, kunt u het schap optillen om er bij te kunnen.*

Foto 32



**De kast kan na verloop van de tijd nog wat nazakken door het gewicht van de spullen die erin worden gezet. Stel na een aantal weken de kast nogmaals waterpas. Breek dan pas de wiggen af. Dit doet u door een schroevendraaier onder de wiggen te steken en deze omhoog te bewegen.**

Foto 33



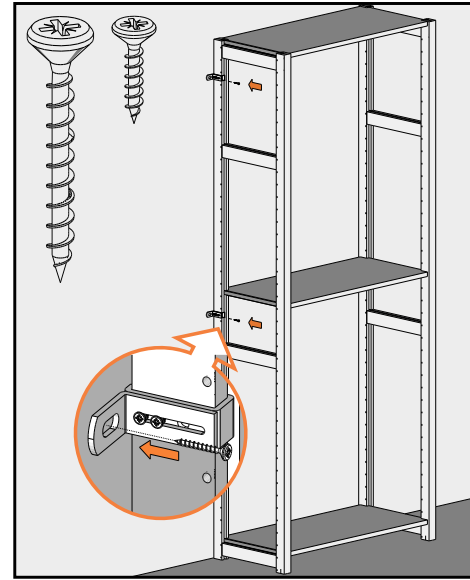
### Muurbeugels bevestigen

1. Haak de muurbeugel in de achterste groef van het zijstuk.
2. Teken de gaten af op de muur.
3. Boor voor de pluggen gaten met een doorsnede van 6 mm in de muur.
4. Stel met de schroeven in de beugel de beugel af zodat de kast waterpas blijft staan. Bijvoorbeeld wanneer de onderkant van de kast tegen de plint staat ( Zie foto 33 ).



**Plaats een muurbeugel niet te dicht onder de dorpel de kast kan nog nazakken, bijv. bij dikke vloerbedekking.**

Foto 34



5. Plaats de pluggen in de gaten.
6. Zet de beugel met de schroef vast aan de muur ( zie foto 34 ).



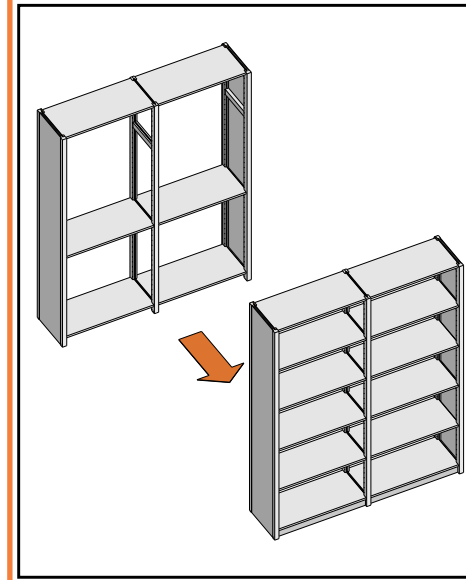
*Indien u de kast vast wilt zetten aan een houten wand hoeft u geen gaten te boren en gebruikt u de korte schroef.*



*U kunt de muurbeugels ook aan de binnenzijde van het zijstuk monteren.*

## 6 De kast compleet maken

Foto 35

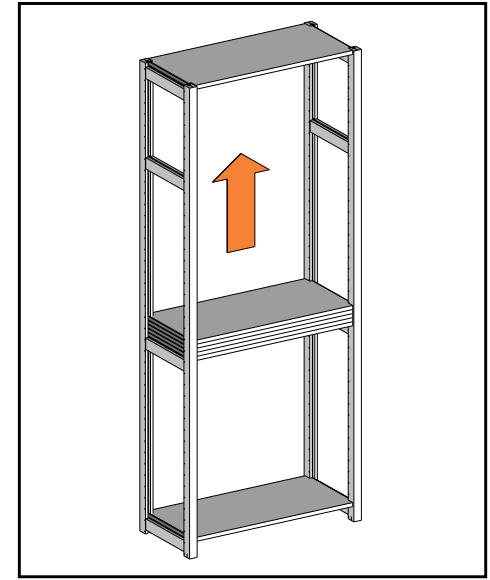


### Onderdelen

- Diverse schappen
- Draagpennen
- Afdekgelags
- Plinten
- Regels
- Beugels voor plinten en regels
- Muurbeugels
- Accessoires

U kunt uw kast compleet maken met de overige schappen, plinten, regels, afdekgelags en accessoires.

Foto 36



### Schappen

1. Plaats de overige rechte schappen en volle diepte schappen in de kast.

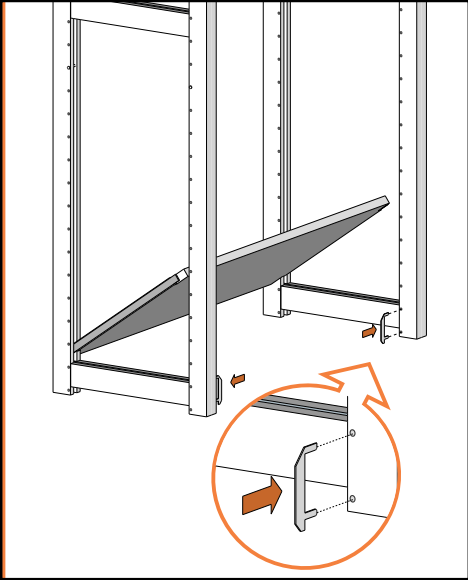


*Als u meerdere schappen vlak boven elkaar wilt plaatsen, plaatst u de schappen tussen de zijstukken en laat ze op het onderste schap rusten. Vervolgens brengt u de schappen tot de gewenste hoogte en plaatst u er draagpennen onder ( zie foto 36 ).*



*Draagpennen kunt u verwijderen door ze met een andere draagpen door et gat heen aan te duwen of door ze met de kop van een andere draagpen er uit te trekken.*

Foto 37



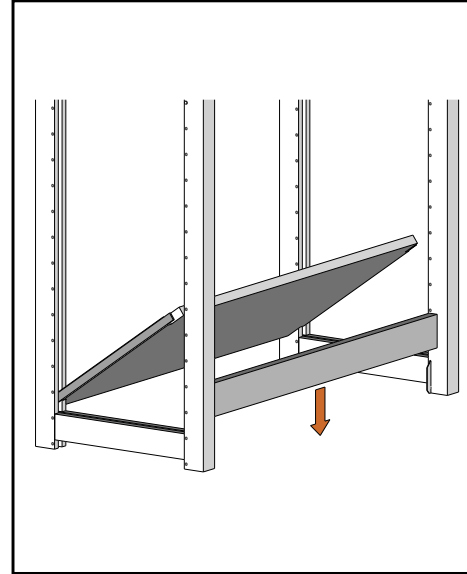
### Rechte plint

1. Til het onderste schap aan de voorkant een stukje omhoog.
2. Verwijder op de plaats waar de plint moet komen aan bijde kanten de draagpennen
3. Plaats twee plintbeugels type A in de onderste twee gaten van de zijstukken ( zie foto 37).



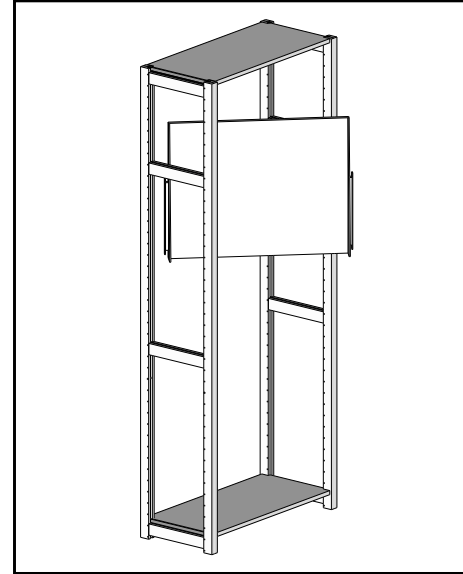
Tik de plintbeugels met een hamer vast.

Foto 38



4. Schuif de plint van bovenaf over de beugels ( zie foto 38 ). Let op de gelakte kant.
5. Laat het onderste schap op de plint zakken.

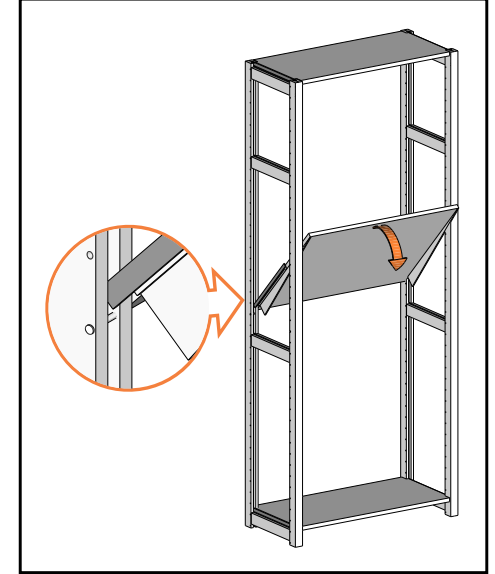
Foto 39



### Bureaublad

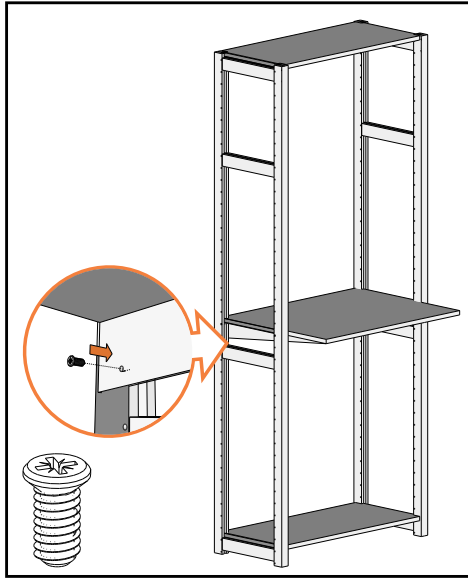
1. Plaats draagpennen in de zijstukken.
2. Steek het schap rechtop tussen de twee zijstukken ( zie foto 39 ).

Foto 40



3. Steek de draagbeugels van het schap in de achterste groeven ( zie foto 40 ).
4. Laat het schap zakken waarbij de schapbeugels oko in de voorste groeven komen. Laat het schap op de draagpennen rusten.

Foto 41

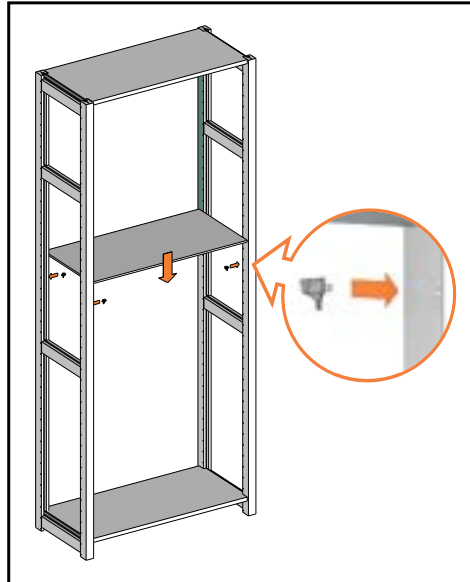


5. Borg het schap aan de onderzijde door aan beide kanten een euroschroef door het gat in de console te bevestigen ( zie foto 41 ).



**U kunt het uitspringende schap [as in gebruik nemen als de zijstukken aan de muur zijn vastgezet**

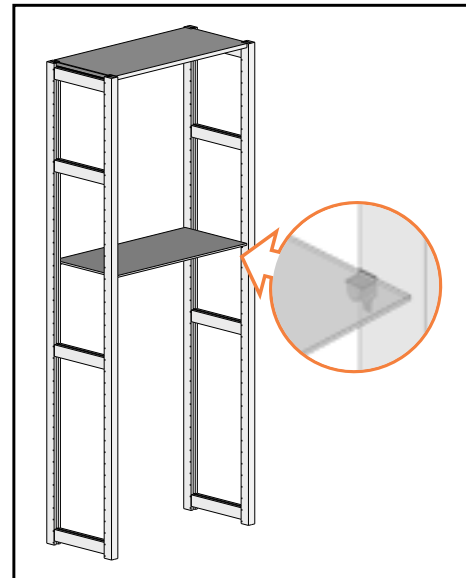
Foto 42



### Glasschappen

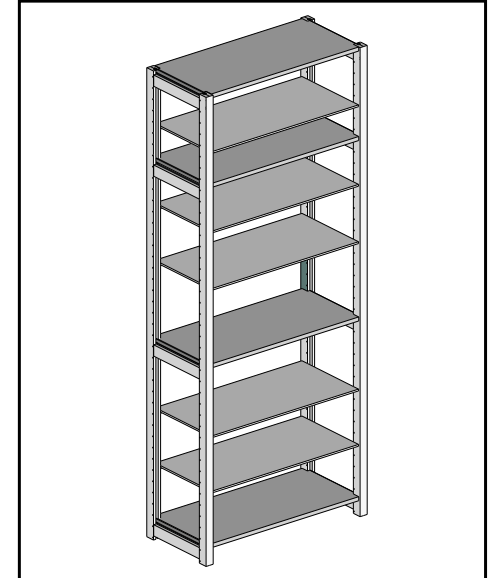
1. Steek glasschapdragers op de gewenste hoogte in het zijstuk ( zie foto 42 ).
2. Plaats het glasschap op de dragers.

Foto 43



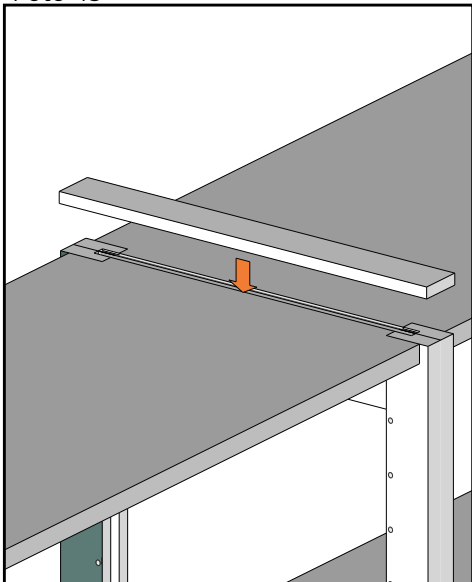
**Het glasschap moet tegen het opstaande randje aan liggen ( zie foto 43 ).**

Foto 44



**Als u meerdere glasschappen in een unit wilt plaatsen kan dit alleen als u in de unit minstens twee houten schappen plaatst. Deze houten schappen mogen niet verder dan 80 cm uit elkaar zitten ( zie foto 44 ).**

Foto 45



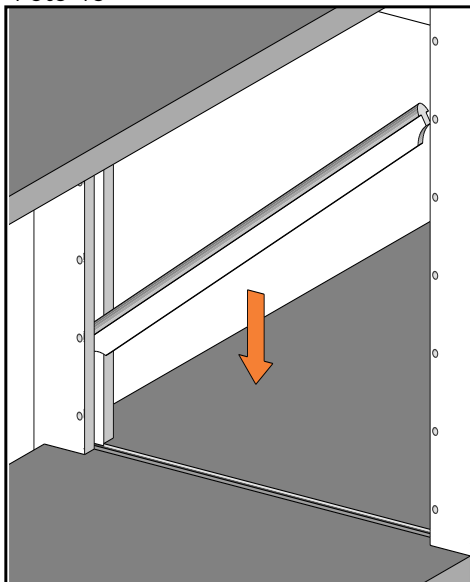
### Brede afdekgregel op het zijstuk

1. Plaats de afdekgregel in de groef op het zijstuk ter hoogte van een schap ( zie foto 45 ).



**De afdekgregel voor het eind-zijstuk heeft een randje die de ruimte boven het paneel aan de buitenkant van het zijstuk afdekt.**

Foto 46



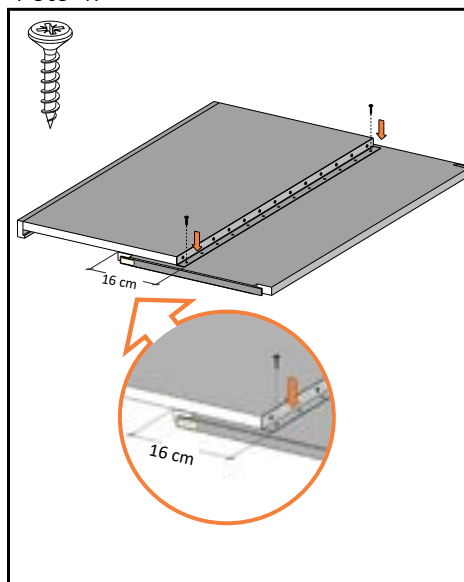
### smalle afdekgregel in het zijstuk

1. Plaats de afdekgregel in de groef in het variozijstuk ter hoogte van een schap ( zie foto 46 ).



*De smalle afdekgregel kunt u ook pp een zijstuk plaatsen*

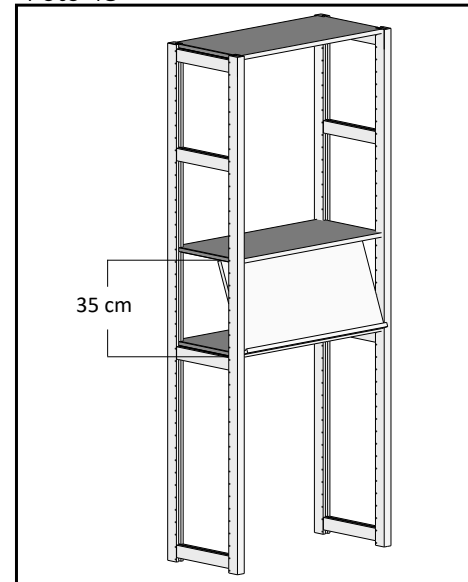
Foto 47



### Lectuurklep

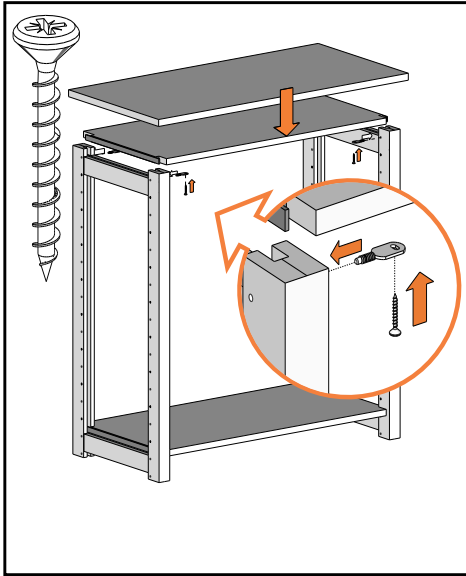
1. Schroef de lectuurklep 16 cm vanaf de voorzijde onder een recht schap ( zie foto 47 ). Let op de positie van de sticker.

Foto 48



2. Plaats de draagpennen 35 cm ( zevende gat ) boven een ander schap in de zijstukken ( zie foto 48 ).
3. Plaats het schap tussen twee zijstukken net zoals u een recht of volle diepte schap plaatst.

Foto 49



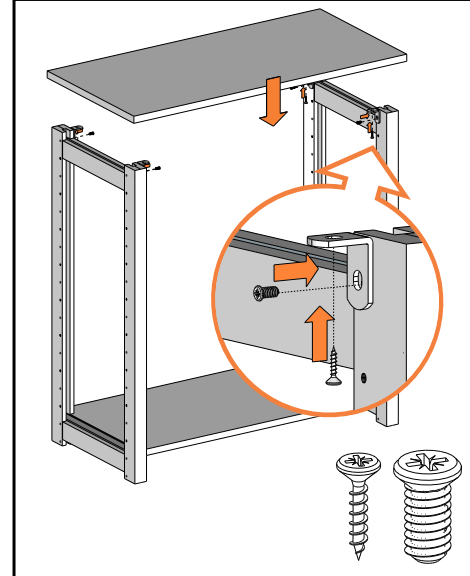
### Bovenblad op een schap

1. Til het bovenste schap iets op.
2. Vervang de draagpenen door vlakke verbinders.
3. Laat het schap weer zakken.
4. Plaats het bovenblad op het schap en de zijstukken.
5. Draai de schroeven door de vlakke verbinders en het schap in het bovenblad ( zie foto 49 ).



*Als u een ladenblok, deur of achterwand toepast, plaats dan het bovenblad op het bovenste schap. Zo vermijdt u kieren.*

Foto 50



### Bovenblad zonder schap

1. Schroef de bovenbladhoekjes vast in het bovenste gat van het zijstuk.
2. Leg het bovenblad op de zijstukken.
3. Schroef de bovenbladhoefjes vast aan het bovenblad.



*Als u een ladenblok, deur of achterwand toepast, plaats dan het bovenblad op het bovenste schap. Zo vermijdt u kieren.*

